



Brüel & Kjær Vibro



DE

Betriebsanleitung

VT-110 Schwinggeschwindigkeits-Transmitter

EN

Instruction

VT-110 Vibration Velocity Transmitter



Für den späteren Gebrauch aufbewahren / Keep it accessible for future use

Copyright © 2018 Brüel & Kjær Vibro GmbH

Alle Rechte an dieser technischen Dokumentation bleiben vorbehalten.

Jegliche körperliche oder unkörperliche Vervielfältigung dieser technischen Dokumentation sowie die Verbreitung oder öffentliche Zugänglichmachung sind ohne vorherige schriftliche Genehmigung durch die Brüel & Kjær Vibro GmbH untersagt.

Dies gilt auch für Teile dieser technischen Dokumentation.

All rights to this technical documentation remain reserved.

Any corporeal or incorporeal reproduction or dissemination of this technical documentation or making this document available to the public without prior written approval from Brüel & Kjær Vibro GmbH shall be prohibited.

This also applies to parts of this technical documentation.

Brüel & Kjær Vibro GmbH
Leydheckerstraße 10
64293 Darmstadt
Germany
Phone: +49 (0) 6151 428 0
Fax: +49 (0) 6151 428 10 00
info@bkvibro.com



Inhalt / Content

1	Betriebsanleitung Schwinggeschwindigkeits- Transmitter VT-110	5
2	Sicherheitshinweise	5
3	Piktogramme und deren Bedeutung	5
4	Einführung	7
5	Besondere Merkmale	7
6	Installation	7
6.1	4-20 mA maximaler Loop-Widerstand	8
6.2	4-20 mA maximale Kabellänge	8
6.3	Skalierung des analogen Stromausgangs	8
7	EMV	8
8	Entsorgung	9
8.1	Technische Daten	9
9	Wartung	9
1	Instruction Vibration Velocity Transmitter VT-110	10
2	Safety instructions	10
3	Pictograms	10
4	Introduction	12
5	General Features	12
6	Installation	12
6.1	4-20 mA Maximum Loop Resistance	13
6.2	4-20 mA Maximum Cable Length	13
6.3	Scaling of the Analog Output	13
7	EMV	13
8	Disposal	14
8.1	Technical data	14
9	Maintenance	14

1 Betriebsanleitung Schwinggeschwindigkeits- Transmitter VT-110



Abbildung 1-1) Schwinggeschwindigkeits-Transmitter VT-110

2 Sicherheitshinweise



Diese Betriebsanleitung ist Teil des Produktes. Lesen Sie die Betriebsanleitung vor der Verwendung des Produktes sorgfältig durch und bewahren Sie die Anleitung für den zukünftigen Gebrauch auf.

3 Piktogramme und deren Bedeutung



Dieses Symbol warnt vor gefährlichen Situationen, die bei Fehlanwendung des Produktes entstehen können.

3.1.1 Qualifikation des Betreibers

Für alle Arbeiten in Verbindung mit unseren Geräten ist nur fachkundiges, sachkundiges und autorisiertes Personal zugelassen (für ATEX-Geräte gemäß EN 60079-14). Darunter fallen unter anderem folgende Arbeiten:

Installation und Inbetriebnahme

Bei der Installation und Inbetriebnahme handelt es sich überwiegend um Arbeiten an der elektrischen Ausrüstung. Diese Arbeiten dürfen nur von Elektrofachkräften oder von unterwiesenen Personen unter Leitung und Aufsicht einer Elektrofachkraft gemäß den elektrotechnischen Regeln/Vorschriften vorgenommen werden.

Änderung der Gerätespezifikation

Eine Änderung der Gerätespezifikation hat Auswirkung auf den Überwachungsprozess bei stationären Anlagen und Auswirkung auf den messtechnischen Ablauf bei tragbaren Messgeräten.



3.1.2 Bestimmungsgemäßer Gebrauch

Wenn Sensoren oder Kabel in einer Weise benutzt werden, die in den relevanten Betriebsanleitungen nicht beschrieben sind, kann es zu Beeinträchtigung der Funktion und des Schutzes kommen und zu schweren Personenschäden, Tod oder schwere, irreversible Verletzungen.

- Der Sensor darf nur für den im Datenblatt spezifizierten Einsatz verwendet werden. Jeder darüber hinausgehende Gebrauch gilt als nicht bestimmungsgemäß. Für Schäden, die durch nicht bestimmungsgemäßen Gebrauch entstehen, haftet Brüel & Kjær Vibro nicht. Das Risiko trägt allein der Anwender.
- Montierte Sensoren dürfen nicht als Steighilfe (Tritt) genutzt werden.
- Setzen sie das Gerät nur den zulässigen Umgebungseinflüssen aus. Diese sind der technischen Spezifikation zu entnehmen.
- Die elektrische Ausrüstung ist regelmäßig zu warten. Mängel, wie lose Verbindungen, defekte Steckverbinder usw. müssen umgehend behoben werden.

Heiße Oberflächen

- Sensoren oder Kabel können entsprechend der Betriebsanleitung in weiten Umgebungstemperaturbereichen betrieben werden, wodurch sie an Gehäusewandungen durch Eigenerwärmung heiß werden und Verbrennungen hervorrufen können.
- Geräte, Sensoren oder Kabel können durch die Montage an externen Wärme- oder Kältequellen (z.B. Maschinenteile) gefährliche Temperaturen annehmen, wodurch bei Berührung unter anderem Verbrennungen entstehen können.

3.1.3 Empfehlung an den Betreiber

Falls sich durch den Einsatz des Geräts im Zusammenhang mit Maschinen oder Anlagenteilen Gefahren ergeben könnten, die nicht im Verantwortungsbereich von Brüel & Kjær Vibro liegen, müssen betreiberseitig sicherheitstechnische Anweisungen oder Warnungen erlassen, verbreitet und vom betroffenen Personal verstanden und bestätigt werden.



Wenn das Gerät in eine Maschine eingebaut oder zum Zusammenbau einer Maschine bestimmt ist, ist die Inbetriebnahme solange untersagt, bis die Maschine, in die das Gerät eingebaut wird, den Bestimmungen der EU-Richtlinien entspricht.

3.1.4 Verbot von eigenmächtigen Veränderungen

Das Gerät und Zubehör darf ohne unsere ausdrückliche Zustimmung weder konstruktiv noch sicherheitstechnisch verändert werden. Jede Veränderung schließt eine Haftung unsererseits für daraus entstehenden Schaden aus.

4 Einführung

Der loop-powered (2-Leitertechnik) Transmitter VT-110 bietet einen 4-20 mA Analogausgang und stellt in einem definierten Frequenzband den Schwinggeschwindigkeits-Pegel von rotierenden Maschinen in mm/s rms dar. Das Schwingungssignal kann an eine Vielzahl von Auswerteeinheiten angeschlossen werden, wie z.B. Schreiber, PLC, DCS und SCADA-Systeme.

Die analoge Stromschleife dient dazu, das Signal von einem Schwingbeschleunigungssensor in Form eines 4-20 mA Stromsignals zu übertragen.

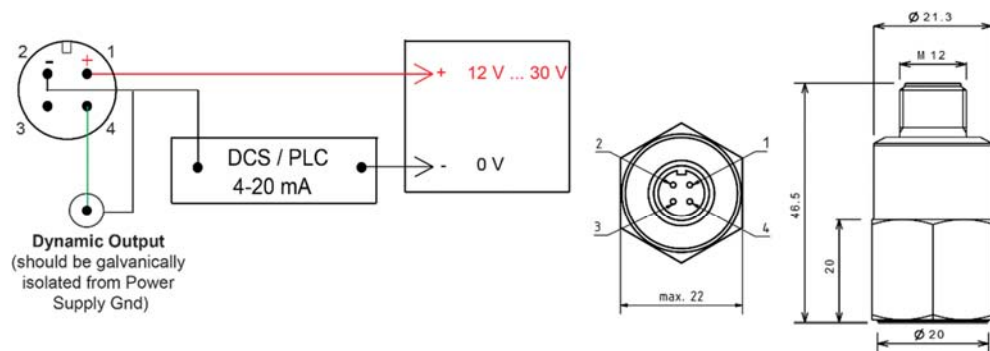
Verschiedene Ausführungsformen des Schwinggeschwindigkeits-Transmitter VT-110 erlauben die Kennwerte der Schwinggeschwindigkeit in unterschiedlichen Frequenz- und Messbereichen zu ermitteln. Damit können gezielt die Betriebsbedingungen der Maschinen berücksichtigt werden. Lediglich zwei Leiter werden benötigt, um das Messsignal zu übermitteln und gleichzeitig den Sensor mit Strom zu versorgen.

5 Besondere Merkmale

- Integrierter piezoelektrischer Beschleunigungssensor bietet höchste Genauigkeit und optimierten Frequenzgang.
- Schwinggeschwindigkeit wird in mm/s rms dargestellt.
- Ermöglicht die kontinuierliche Schwingungsüberwachung von rotierenden Maschinen.
- Einfache Installation und Anschluss an die Maschinensteuerung oder das Prozessleitsystem.
- Robuste Konstruktion aus Edelstahl für Anwendungen in rauen Umgebungen, IP67.
- Temperaturbereich -55 .. +120 °C.

6 Installation

Der Pluspol (+) der Stromversorgung wird an den Pin 1 (+) am Sensor angeschlossen, der Minuspol (-) der Stromversorgung an den Pin 2 (-). Die Farbe der Kabeladern für Pin 1(+), Pin 2 (-) für Standard-M12-Stecker: 4-20 mA (+) Braun // 4-20 mA (-) Weiß. Pin 3 nicht verbunden. Pin 4 (optional) dynamischer Ausgang des Schwingbeschleunigungssignals.



Pin 1	Pin 2	Pin 3	Pin 4
(+)	(-)	nicht belegt	DV (dynamisch)



6.1 4-20 mA maximaler Loop-Widerstand

Max. Widerstand R wird berechnet $R (\text{max. Widerstand}) = (V\text{-Versorgung} - 10V) \cdot 1000 / 20 \text{ mA}$

DC Versorgungsspannung	R (max. Widerstand) ⁽¹⁾	R (Mindestleistung) ⁽²⁾
12 VDC	100 Ω	1/8 watt
24 VDC	700 Ω	1/2 watt
30 VDC	1.0k Ω	1/2 watt

(1) Ein geringerer Widerstand ist erlaubt, mindestens 10 Ω wird empfohlen.

(2) Mindestleistung R bestimmt durch: $(0.0004 \times R)$.

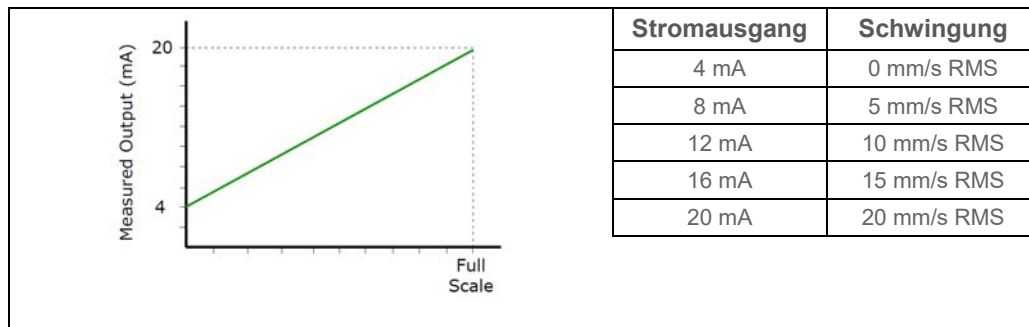
6.2 4-20 mA maximale Kabellänge

Bei R = 250 Ohm und 24 VDC Versorgung kann die maximale Distanz bis zu 15.000 Meter betragen.

6.3 Skalierung des analogen Stromausgangs

Vor Inbetriebnahme bitte korrekten Kabelanschluss überprüfen. Zur Skalierung des Ausgangspegels bitte die nachfolgende Darstellung beachten.

$$\text{Vibration_Output} = \frac{\text{Measured_Output(mA)} - 4\text{mA}}{16\text{mA}} \text{Full_Scale}$$



Beispiel: Sensor mit Messbereichsendwert = 20 mm/s RMS.

7 EMV

EN 61326-1

Durch elektromagnetische Einstrahlungen kann es zu Beeinflussungen des Messwertes kommen. Bei Störeinflüssen dieser Art wird ein geerdeter Stahlschutzschlauch für die Sensorleitung empfohlen.

8 Entsorgung

Entsorgen Sie die Geräte, Kabel oder Sensoren nach Gebrauch umweltgerecht, gemäß den gültigen nationalen Bestimmungen.



Produktkategorie / Anwendungsbereich: 9
WEEE-Reg.-Nr. DE 69572330

8.1 Technische Daten



Die technischen Daten sind in der Spezifikation BPS0156-DE-14 mit der Dok.Nr. C106831.001 dargestellt.

9 Wartung

Der Sensor ist wartungsfrei und muss bei Ausfall ausgetauscht werden.



1 Instruction Vibration Velocity Transmitter VT-110



Figure 1-1) Vibration Velocity Transmitter VT-110

2 Safety instructions



This manual is a part of the product. Read the manual carefully before using the product and keep it accessible for future use.

3 Pictograms



This symbol warns of dangerous situations which can result from misuse of the product.

3.1.1 User Qualification

Ensure that all work in conjunction with our systems is performed by skilled, expert and authorized workers (for ATEX systems according to EN 60079-14). Among these works are:

Installation and Commissioning

Installation and commissioning primarily concern work on electrical equipment. These works may be performed exclusively by electricians or workers instructed and supervised by an electrician in accordance with electrotechnical regulations/directives.

Change of System Specification

Any change of system specification has its effects on monitoring process with stationary systems and on the measuring sequence with portable measuring systems.

3.1.2 Intended Use

If systems, sensors and cables are used in a way not described in the relevant user manuals, function and protection may be impaired and serious personal damage, death or serious, irreversible injuries may result.

- Exclusively use sensor as specified in data sheet. Any use other than specified is considered inappropriate.
- Mounted sensors must not be used as steps.
- Ensure that system is exposed only to admissible environmental influences specified in technical system data sheet.
- Maintain electrical equipment in regular intervals. Remedy defects, e.g. loose wires, defective connectors, immediately.

Hot surfaces

- In line with the user manuals, sensors and cables can be operated in extensive ambient temperature ranges, whereby they can become hot through self-heating on housing walls and can produce burning.
- When mounted at external heat or cold sources (e.g. machine parts), systems, sensors and cables can adopt dangerous temperatures, whereby burning, among other things, can occur in the event of contact.



If system is integrated into a machine or designed to be assembled, commissioning must not take place until the machine the system is to be integrated in conforms to the EC directives.

3.1.3 Prohibition of Unauthorized Modifications

System and accessories must not be changed neither in construction nor safety technology without the express consent of Brüel & Kjær Vibro. Any unauthorized modification excludes Brüel & Kjær Vibro's liability for resulting damages.

3.1.4 Recommendations to User

If the use of the system in conjunction with machines or plant sections can produce risks outside of Brüel & Kjær Vibro's responsibility, the user is expected to prepare and distribute safety technical instructions or warnings and to ensure that the personnel concerned has received and understood same.



4 Introduction

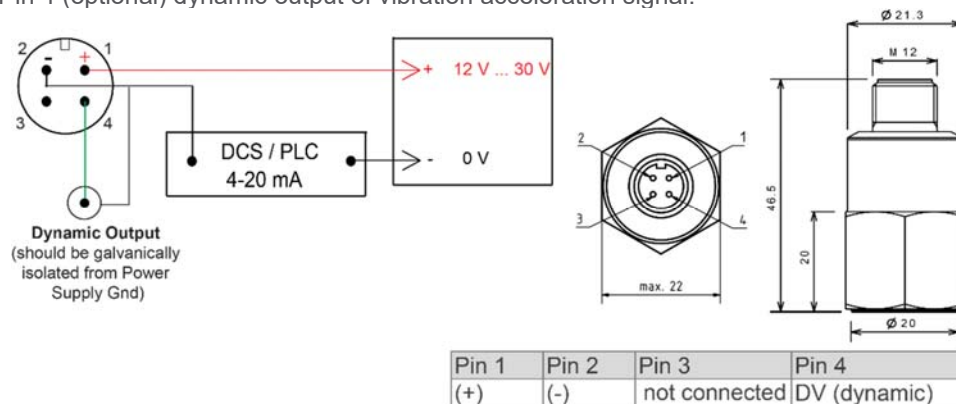
Loop-powered, 4-20 mA output vibration sensing transmitters serve to provide measurement signals that are representative of the overall vibration levels being generated by all types of rotating machinery. This vibration signal may be interfaced with many types of current-loop monitoring equipment, such as recorders, alarms, PLC, DCS, and SCADA systems. The purpose of the 4-20 mA analog current loop is to transmit the signal from an analog vibration sensor over a distance in the form of a current signal. Loop power accelerometers output a current: 4 mA normally representing the sensor's zero-level output, and 20 mA representing the sensor's full-scale output. Velocity measurement signals are offered with different amplitude and frequency ranges to suit the particular application. Only two wires are required to send the current signal and also supply power to the sensor. A series resistor R at the loop power supply converts this current to a voltage that can be used by the process monitor/ controller to record or distribute the parameter being measured.

5 General Features

- Embedded Piezoelectric Accelerometer for improved accuracy and frequency response.
- Measurement units are vibration velocity mm/s rms.
- Allows for continuous vibration monitoring of rotating equipment.
- Readily interfaces to existing process control.
- Rugged stainless steel construction for applications in harsh environments, IP67.
- Temperature range -55...+120 °C.

6 Installation

Attach positive (+) input from the power supply to Pin 1 (+), onto the sensor, and the negative (-) input from the power supply to Pin 2 (-) of the sensor. Cable colour of wires for Pin 1(+) Pin 2 (-) for standard M12 cable assembly : 4-20mA (+) Brown // 4-20 mA (-) White. Pin 3 not connected. Pin 4 (optional) dynamic output of vibration acceleration signal.



6.1 4-20 mA Maximum Loop Resistance

Maximum loop resistance R can be calculated by $R \text{ (max resistance)} = (V_{\text{supply}} - 10V) \cdot 1000 / 20 \text{ mA}$

DC supply voltage	R (max resistance) (1)	R (Minimum wattage capability) (2)
12 VDC	100 Ω	1/8 watt
24 VDC	700 Ω	1/2 watt
30 VDC	1.0 k Ω	1/2 watt

(1) Lower resistance is allowed, greater than 10 Ω recommended.

(2) Minimum R wattage determined by: $(0.0004 \times R)$.

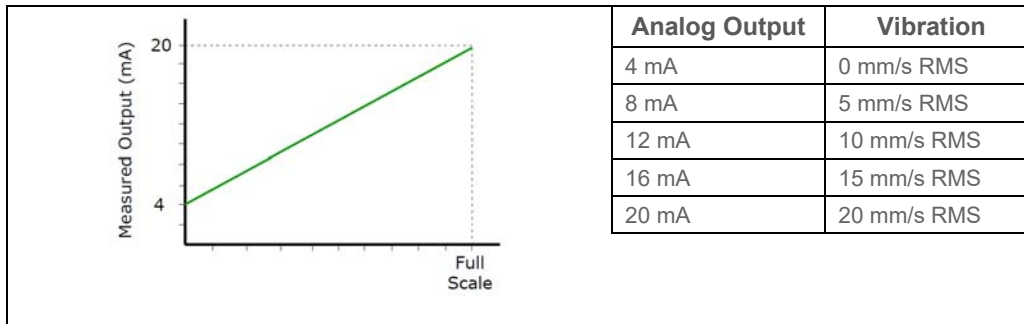
6.2 4-20 mA Maximum Cable Length

With R=250 Ohms and 24 VDC supply the maximum distance could be as high as 15,000 metres.

6.3 Scaling of the Analog Output

To operate, make sure that all wires are properly connected, and then apply power. When reading the current output, use the following table for expected output.

$$\text{Vibration_Output} = \frac{\text{Measured_Output(mA)} - 4\text{mA}}{16\text{mA}} \text{Full_Scale}$$



Example: Sensor with Full Scale = 20 mm/s RMS

7 EMV

EN 61326-1

Through electromagnetic stray fields influences on the measured values may arise. In case of disturbing influences of this type a grounded protective conduit is recommended for the signal cable.



8 Disposal

After use, dispose of the systems, cables and sensors in an environmentally friendly manner, in accordance with the applicable national provisions.



WEEE Reg. No. DE 69572330
Product category / application range: 9

8.1 Technical data



Please see the attached product specifications **BPS0156-EN-14** with the documentation no **C106831.001** for the **Technical Data**.

9 Maintenance

The Transmitter is maintenance free and has to be replaced in case of failure.

Kontakt / Contact

Brüel & Kjaer Vibro GmbH

Leydheckerstrasse 10

64293 Darmstadt

Germany

Telefon: +49 6151 428 0

Fax: +49 6151 428 1000

VT-110 • C106650.001 / V03 • © Brüel & Kjaer Vibro •

Technischen Änderungen vorbehalten!
Technical alterations reserved!



EU-Konformitätserklärung / EU- Declaration of conformity

Hiermit bescheinigt das Unternehmen / *The company*

Brüel & Kjær Vibro GmbH
Leydheckerstraße 10
D-64293 Darmstadt



die Konformität des Produkts / *herewith declares conformity of the product*

Schwinggeschwindigkeits-Transmitter / *Vibration velocity transmitter*

Typ / *Type*

VT-1...

mit folgenden einschlägigen Bestimmungen / *with applicable regulations below*
EU-Richtlinie / *EU-directive*

2014/30/EU EMV-Richtlinie / *EMC-Directive*

2011/65/EU Richtlinie zur Beschränkung der Verwendung bestimmter gefährlicher Stoffe in Elektro- und Elektronikgeräten/ *EU Directive for the restriction of the use of certain hazardous substances in electrical and electronic equipment*

Angewendete harmonisierte Normen / *Harmonized standards applied*

EN 61326-1: 2013

EN 50581 : 2012

Bereich / *Division*
Brüel & Kjær Vibro GmbH

Unterschrift / *Signature*
CE-Beauftragter / *CE-Coordinator*

Ort/*Place* **Darmstadt**
Datum / *Date* **13.10.2017**


(Niels Karg)



Produktspezifikation Schwinggeschwindigkeits-Transmitter VT-110

Features

- analoger 4-20 mA Ausgang – loop-powered, proportional zur Schwinggeschwindigkeit mm/s rms
- dynamischer Analogausgang
- standardisierte Messung nach ISO 10816
- hochwertige M12 Steckverbindung mit Glasdichtung, 2-fache Gehäuseisolation
- kompakte Abmessung mit modernster "annular shear technology"
- industrielles Design, IP67, stoßfest
- Temperaturbereich -55...+120 °C
- attraktiver Preis



Anwendung

Hohe Schwingungen an rotierenden Maschinen sind die häufigste Ursache für Maschinenschäden und reduzierte Verfügbarkeit. Für kleinere und mittelgroße Maschinen bieten Transmitter eine zuverlässige und preiswerte Lösung um Schwingungspegel zu messen und mithilfe der Maschinensteuerung oder des Prozessleitsystems zu überwachen.

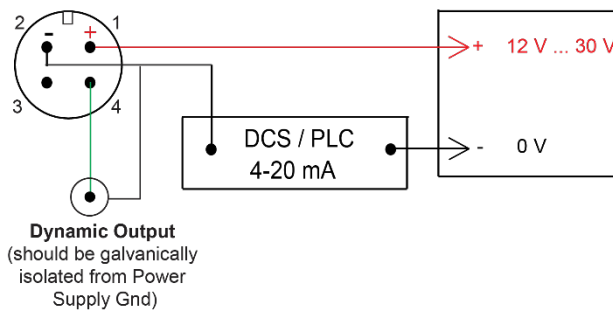
Gebläse, Pumpen, Kompressoren, Industrieturbinen und insbesondere alle rotierenden Maschinen mit Wälzlagern sind klassische Anwendungsgebiete für Gehäuseschwingungs-Transmitter.

Produktbeschreibung

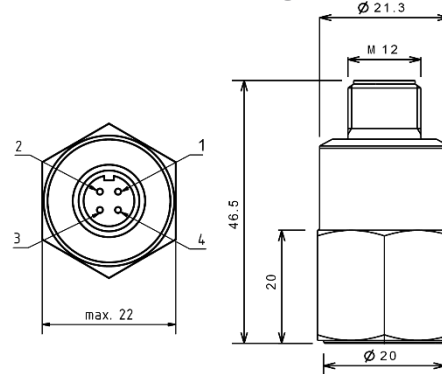
Der hermetisch abgedichtete Transmitter Typ VT-110 wurde entwickelt, um Maschinenschwingungen in rauer Industrieumgebung zu erfassen. Er wird über den Industriestandard 4-20 mA direkt mit der Maschinensteuerung oder dem Prozessleitsystem verbunden und auch versorgt. Messungen entsprechend den relevanten Normen z.B. ISO 10816 erlauben einen vielfältigen Einsatz. Insbesondere für langsam laufende Maschinen stehen Varianten mit einem Frequenzbereich von 3...1.000 Hz zur Verfügung.

Anschluss

Anschlussdiagramm:



Abmessungen:



Pin 1	Pin 2	Pin 3	Pin 4
(+)	(-)	nicht belegt	DV (dynamisch)

Technische Daten

Die nachfolgenden technischen Daten beziehen sich auf Standardumgebungsbedingungen bei $\pm 24\text{ °C}$ (sofern nicht abweichend gekennzeichnet)

Ausgangssignal

- analoger Ausgang 4...20 mA – loop-powered, proportional zur Schwinggeschwindigkeit mm/s rms
- keine Schwingung 4 mA $\pm 5\%$
- Messbereichsendwert 20 mA $\pm 5\%$

Dynamischer Ausgang

- Dynamischer Ausgang Empfindlichkeit 100 mV/g
- Toleranz $\pm 30\%$

Frequenzbereich (siehe Bestell-Code)

- 3...1.000 Hz
- 10...1.000 Hz
- Resonanzfrequenz 25 kHz
- Linearität max. $\pm 1\%$

Messbereich (siehe Bestell-Code)

- 0...20 mm/s rms
- 0...50,8 mm/s rms

Betriebstemperatur

- Ausgangssignal max. 10 mA -55 ... +120 °C (-65...+250 °F)
- Ausgangssignal max. 20 mA -55 ... +90 °C (-65...+212 °F)

Montage (Adapter in Lieferumfang enthalten)

- Gewinde maschinenseitig M8x1,25
- Gewinde transmitterseitig 1/4" 28 UNF 2A

Kabel und Anschluss-Stecker

Transmitter: integrierter Stecker M12 mit Glasdichtung entsprechend IEC 60947-5-2.

- Anschlusskabel AC-1405 konfektioniert, Schirm aufgelegt, M12 Anschluss, Länge 5 m
- Anschlusskabel AC-1406 **gewinkelter M12 Anschluss**, konfektioniert, Schirm aufgelegt, Länge 5 m

Stromversorgung

- Spannung für 2-Leitertechnik (Loop) 10...30 VDC
- Erdung isoliert von Maschinenerde
- Isolation (Gehäuse - Schirm) min. 100 M Ω
- Kapazität nom. 70 pF
- max. Widerstand max. $R_i = (V_{dc} - 10V) / 20\text{ mA}$
- min. R_i Leistung Watt min = $0.0004 \times R_i$
- Schutz: Überspannung - ja
Verpolung - ja

Umgebungsbedingungen

- Stoßfestigkeit: 2.500 g peak
- permanente Schwingung 250 g peak
- Schutzart IP 67

Konformität:

- CE

Bestell-Code & Zubehör:**Schwinggeschwindigkeits-Transmitter Typen:****Bestell-Code:****Anschlussstyp / Frequenzbereich / Messbereich**

- | | |
|--|-------------------------------------|
| • M12 axialer Anschluss / 3...1.000 Hz / 20 mm/s | Bestell-Code: VT-110/01/020/CE/0 |
| • M12 axialer Anschluss / 10...1.000 Hz / 20 mm/s | Bestell-Code: VT-110/02/020/CE/0 |
| • M12 axialer Anschluss / 3...1.000 Hz / 50,8 mm/s | Bestell-Code: VT-110/01/050/CE/0M12 |
| axialer Anschluss / 10...1.000 Hz 50,8 mm/s | Bestell-Code: VT-110/02/050/CE/0 |

Anschlusskabel:

- | | |
|--|----------------------------|
| • AC-1405: Standard konfektioniertes Kabel, M12 Stecker, 5 m Länge | Bestell-Code: AC-1405/0050 |
| • AC-1406: Abgewinkeltes Kabel, M12 Stecker, 5 m Länge | Bestell-Code: AC-1406/0050 |



Product Specification

Vibration Velocity Transmitter VT-110

Features

- Analog output 4-20 mA - loop powered, proportional to vibration velocity mm/s rms
- Dynamic signal output (Buffer)
- Standardized measurements according ISO 10816
- High quality with glass sealed M12 connector, dual case isolation
- Compact size with superior "annular shear technology"
- Industrial design IP67, shock resistant
- Temperature range -55 ...+120 °C
- Attractive price



Applications

High vibration levels on rotating equipment are the most common source for machine damages and reduced availability. For small and medium-sized machinery vibration transmitters provide a reliable and cost-effective way to measure the overall vibration and monitor it via the machine control or DCS.

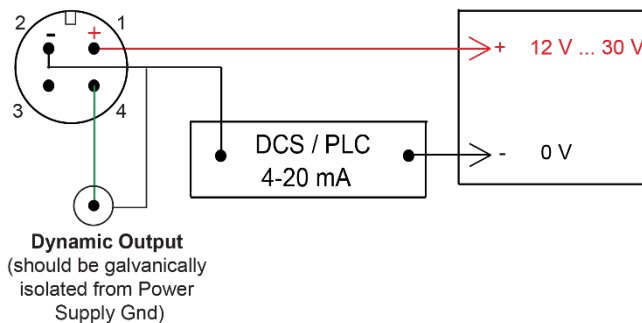
Fans, pumps, compressors, industrial turbines and particularly all rotating machines with roller-element bearing are classical application areas for case vibration transmitters.

Product description

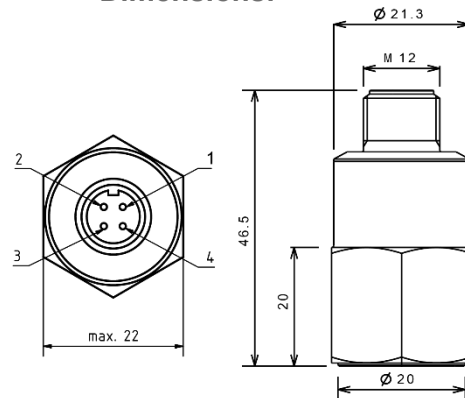
The hermetic sealed 4-20 mA loop powered industrial vibration velocity transmitter type VT-110 is designed to monitor the vibration in harsh industrial environment. It uses the industry standard 4-20 mA Loop that interfaces directly with PLC, DCS and 4-20 mA monitor. Measurements according the most relevant standards (ISO 10816) or extended frequency from 3...1,000 Hz will fit in nearly all applications. Their compact size allows for installation in tight places.

Connection

Wiring diagram:



Dimensions:



Pin 1	Pin 2	Pin 3	Pin 4
(+)	(-)	not connected	DV (dynamic)



Technical Data

The following performance data apply, to the extent that nothing else is indicated, under standard conditions (Ambient temperature = 24 °C)

Analog output

- Analog output 4...20 mA, loop powered, proportional to vibration velocity mm/s rms
- No vibration 4 mA ±5%
- Full scale 20 mA ±5%

Dynamic Output

- Dynamic Output sensitivity 100 mV/g
- Tolerance ± 30 %

Frequency range (see Order Code):

- 3...1,000 Hz
- 10...1,000 Hz
- Mountant resonant 25 kHz
- Linearity max. ±1%

Measuring Range (see Order Code)

- 0...20 mm/s rms
- 0...50,8 mm/s rms

Temperature operating

- Loop current max. 10 mA -55...+120 °C (-65...+250 °F)
- Loop current max. 20 mA -55 ...+90 °C (-65...+212 °F)

Mounting (via included stud)

- Machine thread M8 x 1.25
- Transmitter thread 1/4" 28 UNF 2A

Cable and Connector

Integrated connector M12 glass seal, IEC 60947-5-2

- Connecting cable AC-1405 overmolded, blunt cut, shield connected M12, length 5 m
- Connection cable AC-1406 **angle** overmolded, blunt cut, shield connected M12, length 5 m

Environmental

- Acceleration limit: Shock 2,500 g peak
- Continuous vibration. 250 g peak
- Protection class IP 67

Electrical

- Power for 2-wire loop 10...30 VDC
- Grounding isolated from machine ground
- Isolation(Case to shield) min. 100 MΩ
- Capacitance to ground nom. 70 pF
- Maximum Loop resistance
RI Max=(Vdc power -10V)/20mA
- Minimum RI wattage Watt min=0.0004xRI
- Protection: Overvoltage Yes
Reverse polarity Yes

Approval

- CE

Order Code & Accessories:

Velocity transmitter types:

Order Code:

Connector type / frequency range / measuring range

- | | |
|--|--------------------------------|
| • M12 axial connector / 3 ...1,000 Hz / 20 mm/s | Order Code: VT-110/01/020/CE/0 |
| • M12 axial connector / 10...1,000 Hz / 20 mm/s | Order Code: VT-110/02/020/CE/0 |
| • M12 axial connector / 3...1,000 Hz / 50,8 mm/s | Order Code: VT-110/01/050/CE/0 |
| • M12 axial connector / 10...1,000 Hz 50,8 mm/s | Order Code: VT-110/02/050/CE/0 |

Connecting cables:

- | | |
|--|--------------------------|
| • AC-1405: Standard overmolded cable with M12 connector, 5m length | Order Code: AC-1405/0050 |
| • AC-1406: Angle overmolded cable with M12 connector, 5m length | Order Code: AC-1406/0050 |